

## LiberoPro Wok Induction Monophasé "ENCASTRABLE"

REPÈRE # \_\_\_\_\_

MODELE # \_\_\_\_\_

NOM # \_\_\_\_\_

SIS # \_\_\_\_\_

AIA # \_\_\_\_\_



600880 (EIHCEDOMCS)

Wok à induction  
"Encastrable". Mono

### Description courte

#### Repère No.

Wok à induction "Encastrable" monophasé, entièrement construit en acier inoxydable AISI 304 résistant. Cuve wok en vitrocéramique de 6 mm d'épaisseur (diamètre 290 mm), pour une durabilité et un nettoyage facile. Écran tactile sur le dessus pour une visibilité maximale avec réglages de puissance et minuterie. Interface utilisateur bicolore (blanc et rouge) pour une meilleure lisibilité. La fonction de verrouillage empêche la modification accidentelle de vos paramètres. Détection automatique de la casserole et transfert rapide uniquement si une casserole est présente. Avertissement par message lorsque la surface de cuisson est encore chaude pour éviter les risques de brûlures. Câble et prise inclus. Protection contre l'eau IPx4.

### Caractéristiques principales

- Prêt à brancher pour installation en "Encastrable"
- Interface utilisateur bicolore (blanche et rouge) pour une meilleure lisibilité
- Transfert rapide de chaleur directement dans la casserole, pas de dispersion de chaleur dans l'environnement.
- Détection automatique de la casserole pour transférer l'énergie uniquement si une casserole est présente.
- Écran tactile en verre sur le dessus pour une visibilité maximale.
- Niveau de puissance réglable de 1 à 10.
- Fonction minuterie qui permet de désactiver automatiquement les zones de cuisson à la fin du temps programmé.
- Wok avec surface en vitre céramique résistant aux chocs, pour conjuguer durabilité et nettoyage facile.
- Autodiagnostic: un code d'erreur s'affiche (Exxx) en cas de dysfonctionnement.

### Construction

- Construction robuste en Inox AISI 304
- Cuvette wok diamètre 290 mm, hautement résistant 6 mm d'épaisseur
- Câble et prise inclus
- Protection contre l'eau IPx4.

### TIT\_Sustainability

- [NOT TRANSLATED]

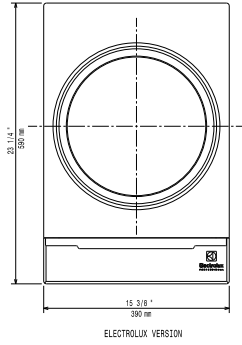


### Accessoires en option

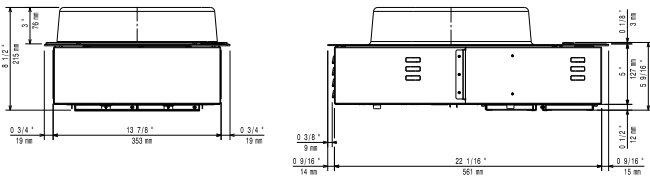
- Kit ventilation avec convoyeur à air pour les fonctions Drop-in PNC 650146
- Kit de fixation comprenant un joint éponge et un ensemble de kit pour les fonctions Drop-in PNC 650147
- Casserole Wok à induction avec poignée inox (diam. 350mm) PNC 653595
- Casserole Wok acier à induction, diam. 360 mm, Haut. 105, poignée bois PNC 910613
- Casserole Wok inox à induction, diam. 360 mm PNC 911587
- Couvercle inox pour casserole Wok, diam. 360 mm PNC 911588

APPROBATION: \_\_\_\_\_

## Dessus

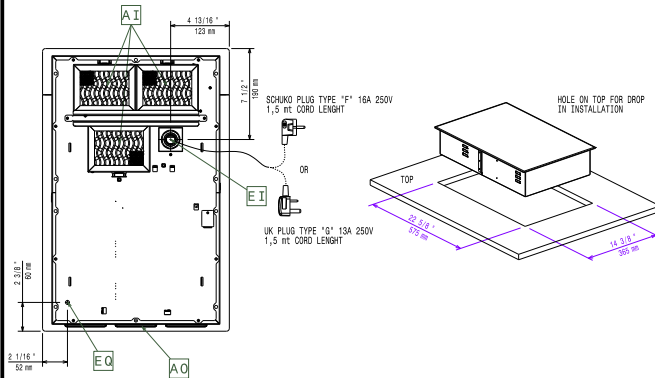


## Côté



EI = Connexion électrique  
EO = Sortie électrique

## Other



## Électrique

<b>Voltage :</b>	<b>600880 (E1HCEDOMCS)</b>	220-240 V/1N ph/50-60 Hz
<b>Total Watts :</b>		3.5 kW
<b>Type de prise</b>		CE-SCHUKO
<b>Ampérage minimum :</b>		16A

## Informations générales

<b>Largeur extérieure</b>	392 mm
<b>Profondeur extérieure</b>	592 mm
<b>Hauteur extérieure</b>	203 mm
<b>Poids net :</b>	16 kg
<b>Top area width:</b>	400 mm
<b>Top area depth:</b>	397 mm